

COOL BOXES

# MOBICOOL

---

**EN** **Manual**  
Using the USB port

---

**DE** **Anleitung**  
USB-Buchse benutzen

---

**FR** **Manuel**  
Utilisation du port USB

---

**ES** **Manual**  
Uso de la toma USB

---

**IT** **Manuale**  
Utilizzo della presa USB

---

**NL** **Handleiding**  
USB-bus gebruiken

---

**DA** **Vejledning**  
Anvendelse af USB-stikket

---

**SV** **Bruksanvisningen**  
Använda USB-uttag

---

**NO** **Bruksanvisningen**  
Bruke USB-kontakten

---

**FI** **Käyttöohjeet**  
USB-liittimen käyttö

---

**PT** **Manual**  
Utilizar a conexão USB

---

**RU** **Инструкция**  
Использование USB-порта

---

**PL** **Instrukcja**  
Korzystanie z gniazda USB

---

**CS** **Návod**  
Použití zdířky USB

---

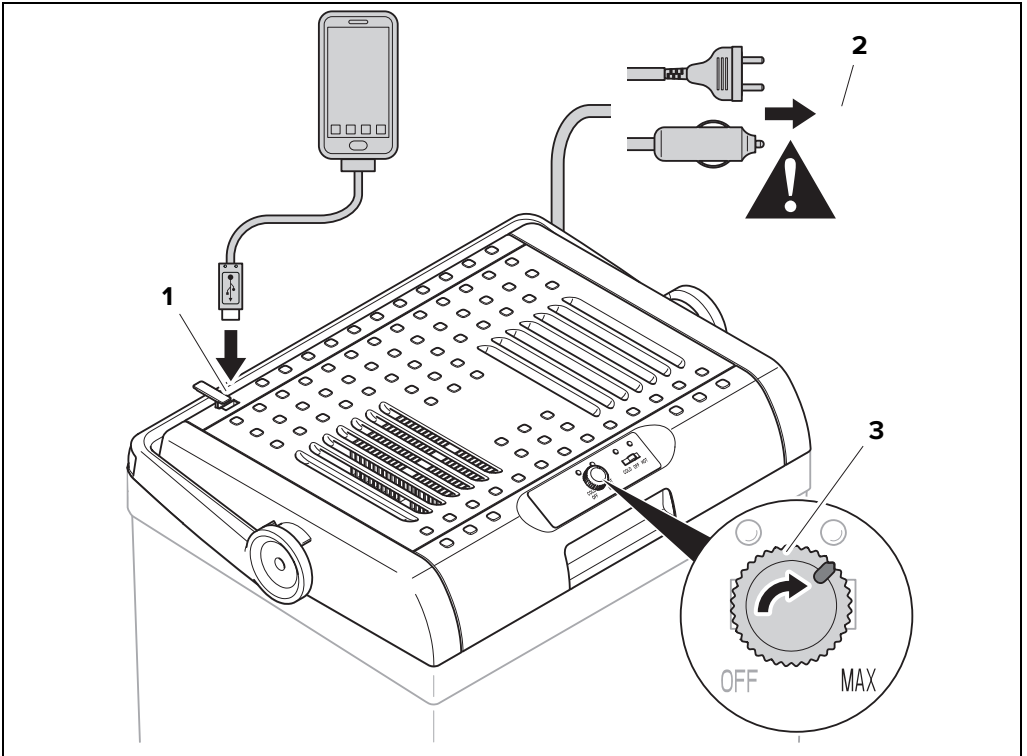
**SK** **Návod**  
Použitie USB portu

---

**HU** **Útmutató**  
Az USB aljzat használatá

---





## EN Using the USB port

Using the USB port (5 V, 500 mA) **(1)** does **not** affect the cooling performance.

- Connect the cooling device to the DC or the AC socket **(2)**.
- **AC/DC version:** Turn the cooling capacity control **(3)** to the "MAX" position.
- Connect your appliance to the USB port **(1)**.

## DE USB-Buchse benutzen

Die Benutzung der USB-Buchse (5 V, 500 mA) **(1)** beeinflusst **nicht** die Kühlleistung.

- Verbinden Sie das Kühlgerät mit der Gleichstrom- oder Wechselstrom-Steckdose **(2)**.

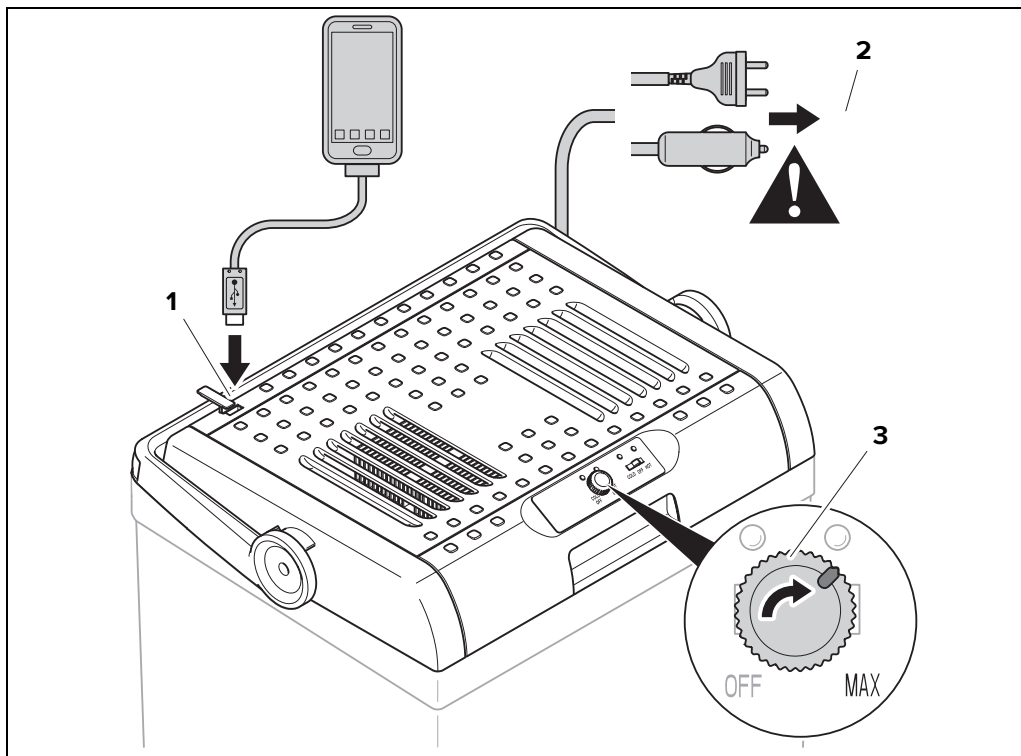
- **AC/DC-Version:** Drehen Sie den Kühlleistungsregler **(3)** in die „MAX“-Stellung.

- Verbinden Sie Ihr Gerät mit der USB-Buchse **(1)**.

## FR Utilisation du port USB

L'utilisation du port USB (5 V, 500 mA) **(1)** n'a **aucune influence** sur la puissance frigorifique.

- Raccordez l'appareil de réfrigération à la prise de courant continu ou de courant alternatif **(2)**.
- **Version CA/CC :** Tournez le régulateur de puissance frigorifique **(3)** dans la position « MAX ».
- Raccordez l'appareil au port USB **(1)**.



## ES Uso de la toma USB

El uso de la toma USB (5 V, 500 mA) **(1)** no afecta a la potencia de refrigeración.

- Conecte la nevera a la toma de corriente continua o alterna **(2)**.
- **Versión AC/DC:** Gire el regulador de potencia de refrigeración **(3)** a la posición "MAX".
- Conecte el aparato a la toma USB **(1)**.

## IT Utilizzo della presa USB

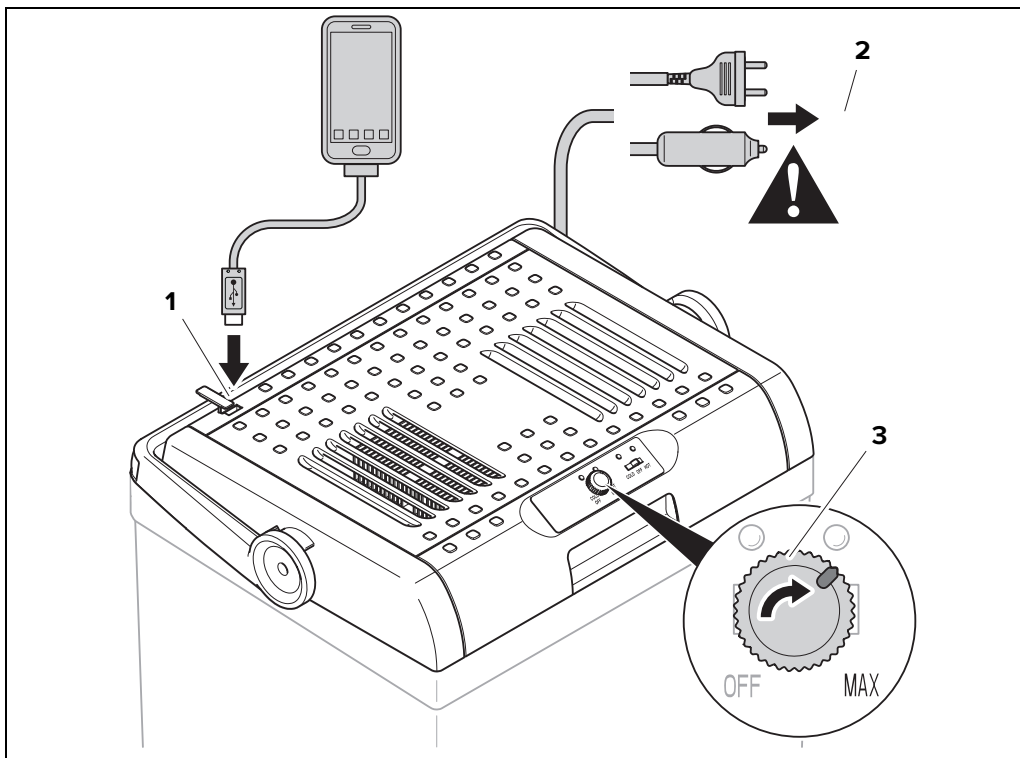
L'utilizzo della presa USB (5 V, 500 mA) **(1)** non influenza la capacità di raffreddamento.

- Collegare il frigorifero portatile alla presa a corrente continua o a corrente alternata **(2)**.
- **Versione AC/DC:** ruotare il regolatore della capacità di raffreddamento **(3)** nella posizione "MAX".
- Collegare l'apparecchio alla presa USB **(1)**.

## NL USB-bus gebruiken

Het gebruik van de USB-bus (5 V, 500 mA) **(1)** beïnvloedt **niet** het koelvermogen.

- Verbind het koelapparaat met de gelijkstroom- of wisselstroomcontactdoos **(2)**.
- **AC/DC-versie:** Draai de koelvermogenregelaar **(3)** in positie „MAX”.
- Verbind uw apparaat met de USB-bus **(1)**.



## DA Anvendelse af USB-stikket

Anvendelsen af USB-stikket (5 V, 500 mA) (1) påvirker **ikke** kølekapaciteten.

- Forbind køleapparatet med jævnstrøms- eller vekselstrømsstikdåsen (2).
- **AC/DC-version:** Drej kølekapacitetsreguleringen (3) til „MAX“-stillingen.
- Forbind dit apparat med USB-stikket (1).

## NO Bruke USB-kontakten

Bruk av USB-kontakten (5 V, 500 mA) (1) påvirker **ikke** kjøleytelsen.

- Koble kjøleapparatet til likestrøms- eller vekselstrøms-stikkontakten (2).
- **AC/DC-versjon:** Drei kjøleeffektregulatoren (3) til «MAX»-stillingen.
- Koble apparatet til USB-kontakten (1).

## SV Använda USB-uttag

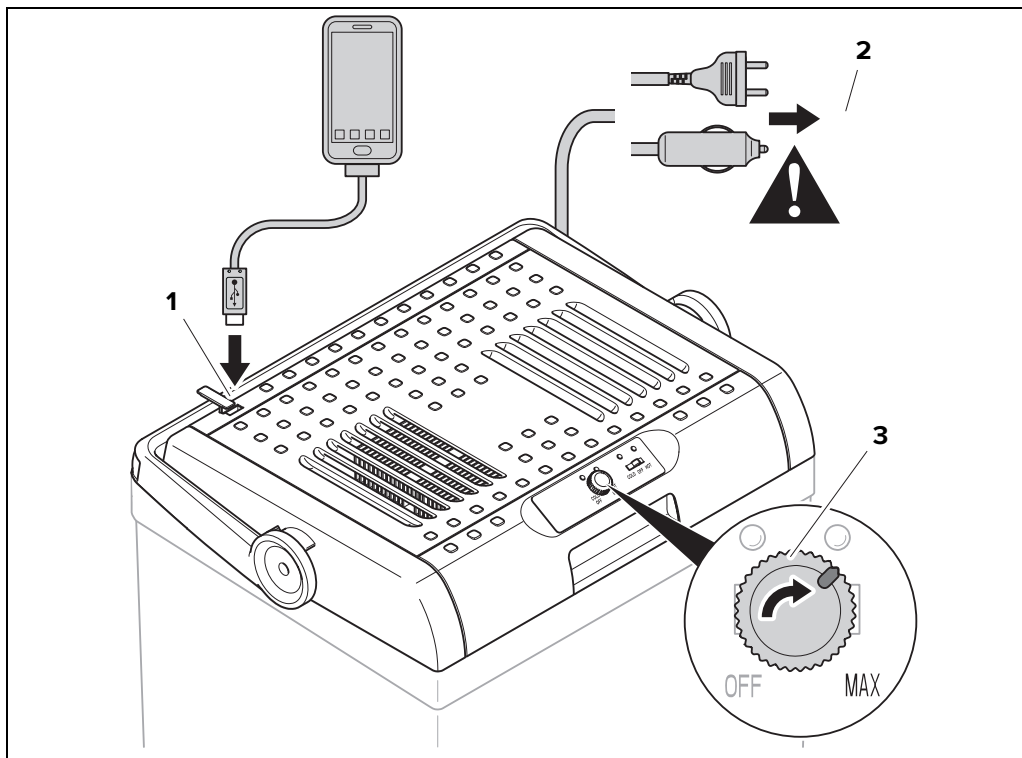
Kyleffekten påverkas **inte** om USB-uttaget (5 V, 500 mA) (1) används.

- Anslut kylen till likströms- eller växelströms-uttaget (2).
- **AC/DC-version:** Ställ kyleffektreglaget (3) i "MAX"-läge.
- Anslut enheten till USB-uttaget (1).

## FI USB-liittimen käyttö

USB-liittimen (5 V, 500 mA) (1) käyttäminen **ei** vaikuta jäähdytystehoon.

- Yhdistä kylmälaite tasavirta- tai vaihtovirtapistorasiaan (2).
- **DC/AC-versio:** Käännä jäähdytystehosäädin (3) asentoon "MAX".
- Yhdistä laitteesi USB-liittimeen (1).



### PT Utilizar a conexão USB

A utilização da conexão USB (5 V, 500 mA) (1) **não** tem qualquer influência sobre a potência de refrigeração.

- Conecte o aparelho de refrigeração à tomada de corrente contínua ou corrente alternada (2).
- **Versão CA/CC:** Rode o regulador de potência de refrigeração (3) para a posição "MAX".
- Conecte o seu aparelho à conexão USB (1).

### RU Использование USB-порта

Использование USB-порта (5 В, 500 мА) (1) **не** влияет на холодопроизводительность.

- Соедините холодильник с розеткой постоянного или переменного тока (2).

### ➤ Версия переменного/постоянного тока:

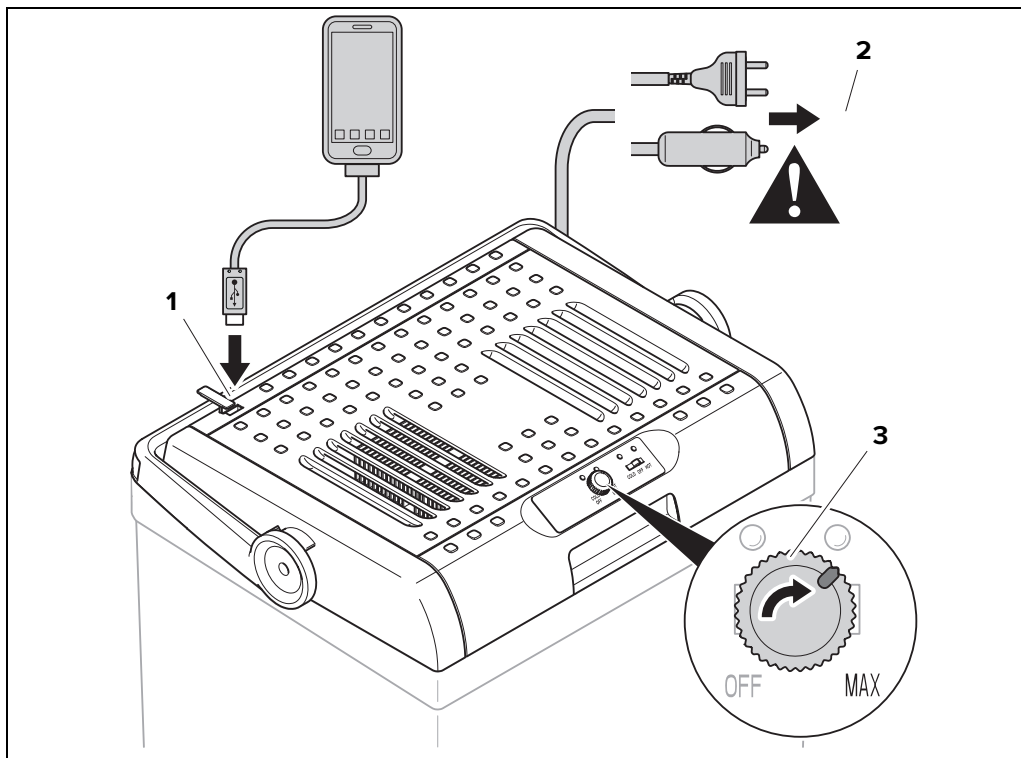
Поверните регулятор холодопроизводительности (3) в положение «MAX».

- Соедините прибор с USB-портом (1).

### PL Korzystanie z gniazda USB

Korzystanie z gniazda (5 V, 500 mA) (1) **nie** ma wpływu na wydajność chłodzenia.

- Podłączyć urządzenie chłodnicze do gniazda prądu stałego lub przemiennego (2).
- **Wersja AC/DC:** Ustawić regulator wydajności chłodzenia (3) w położenie „MAX”.
- Podłączyć urządzenie do gniazda USB (1).



## CS Použití zdířky USB

Použití zdířky USB (5 V, 500 mA) **(1) nemá** vliv na chladicí výkon.

- Ledničku připojte do zásuvky na stejnosměrný nebo střídavý proud **(2)**.
- **Verze AC/DC:** Přepněte regulátor výkonu chlazení **(3)** do polohy „MAX“.
- Přístroj připojte ke zdířce USB **(1)**.

## SK Použitie USB portu

Používanie USB portu (5 V, 500 mA) **(1) nemá** vplyv na chladiaci výkon.

- Pripojte chladiaci box k zásuvke s jednosmerným alebo striedavým prúdom **(2)**.
- **Verzia na jednosmerný/striedavý prúd:** Otočte regulátor výkonu chladenia **(3)** do polohy „MAX“.
- Pripojte vaše zariadenie do USB portu **(1)**.

## HU Az USB aljzat használat

Az USB aljzat (5 V, 500 mA) **(1) használat nem** befolyásolja a hűtési teljesítményt.

- Csatlakoztassa a hűtőkészüléket az egyenáramú-, vagy a váltakozó áramú aljzathoz **(2)**.
- **AC/DC változat:** Fordítsa a hűtésteljesítmény-szabályozót **(3)** „MAX”-állásba.
- Csatlakoztassa készülékét az USB aljzathoz **(1)**.



[mobicool.com](http://mobicool.com)